

Compacto enterrado “Keops” “Keops” In-ground housing unit



AstralPool le ofrece una solución fácil y económica para instalar el local técnico de su piscina.

El compacto enterrado KEOPS está formado por una caseta de plástico inyectado que alberga en su interior un equipo de depuración pre-montado compuesto por un filtro de arena con válvula selectora lateral, una bomba de recirculación y una batería de válvulas. Opcionalmente el compacto KEOPS puede incorporar un armario de maniobra y un dosificador de pastillas de cloro.

AstralPool offers you an easy, economical solution for storing your filtering equipment

The ‘KEOPS’ in-ground housing unit consists of a single piece injected plastic housing that holds pre-assembled filtering equipment: a sand filter with side mounted multi-port valve, a recirculation pump and a valve battery. As an option, the KEOPS can contain a control panel and a chlorine tablet dosing unit.

Principales ventajas:

La caseta está fabricada mediante inyección en polímero, este sistema le aporta una gran resistencia a la intemperie y a las bajas temperaturas, ideal para su ubicación en el exterior.

Para proteger la bomba de posibles inundaciones, se ha situado la misma en una posición elevada dentro de la caseta.

La parte inferior de la caseta en forma de palet facilita su transporte. Asimismo dispone de los ojales y accesorios necesarios que permiten fijarla a la solera de hormigón.

La tapa está compuesta por dos piezas unidas entre sí mediante bisagras para obtener un ángulo de apertura de 180°. A diferencia de otros modelos existentes en el mercado, este sistema aumenta su durabilidad y proporciona mayor seguridad al usuario.

Main Advantages:

The housing is made of injected polymer, making it highly resistant to all weather conditions and to low temperatures, ideal for its outdoor location.

In order to protect the pump from possible flooding, it is placed on a platform within the housing unit.

The bottom of the housing is designed in the shape of a pallet, facilitating its handling and transportation, and it comes with the necessary accessories to allow it to be fixed to a concrete base.

The lid consists of two pieces joined by hinges allowing it to be opened 180°. As opposed to other models available on the market, this system provides a safer product for the user and increases the product's durability.

Versiones de Compactos enterrados “Keops”

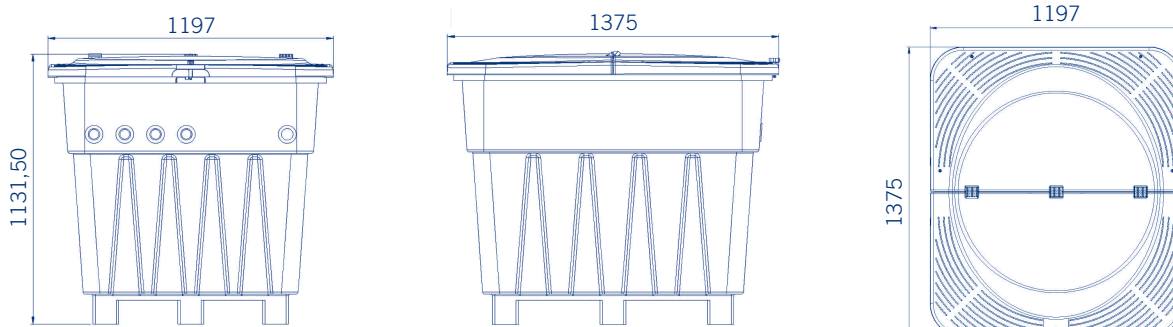
Versions of KEOPS in-ground housing units

Modelo Filtro Filter model	Bomba Pump	Sin armario Without control box	Con armario maniobra With control box
Cantabric Ø 400	1/2 CV	28778	28779
Cantabric Ø 500	3/4 CV	28780	28781
Cantabric Ø 600	1 CV	28782	28783
Millennium Ø 430	1/2 CV	28784	28785
Millennium Ø 480	1/2 CV	28786	28787
Millennium Ø 560	3/4 CV	28788	28789
Millennium Ø 660	1,25 CV	28790	28791
Aster Ø 450	1/2 CV	28792	28793
Aster Ø 500	3/4 CV	28794	28795
Aster Ø 600	1 CV	28796	28797

Dosificador de cloro opcional. Otras configuraciones de componentes de caseta a consultar.
Dosing unit optional. Other housing component specifications available upon request.

Dimensiones estándar

Standard dimensions



Nos reservamos el derecho de cambiar total o parcialmente las características de nuestros artículos o contenido de este documento sin previo aviso.
We reserve the right to change all or part of the features of the articles or contents of this document, without prior notice.